

O wszystkim decyduje know-how



Niska podstawa umożliwia dostęp do miejsc przyłożenia podnośnika głęboko pod furgonetkami i autobusami. (A4411-C)

Podnośniki pneumatyczno - hydrauliczne

Krótką, lekką konstrukcją ułatwia manewrowanie. Sprężynowy mechanizm opuszczania z regulacją masywu kotwiącego.

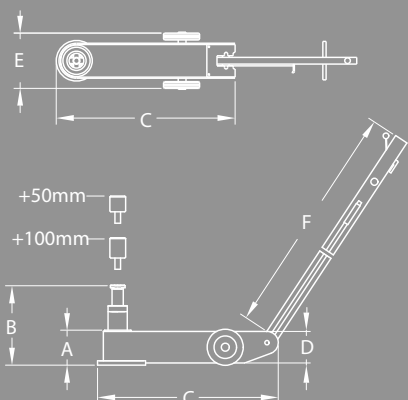
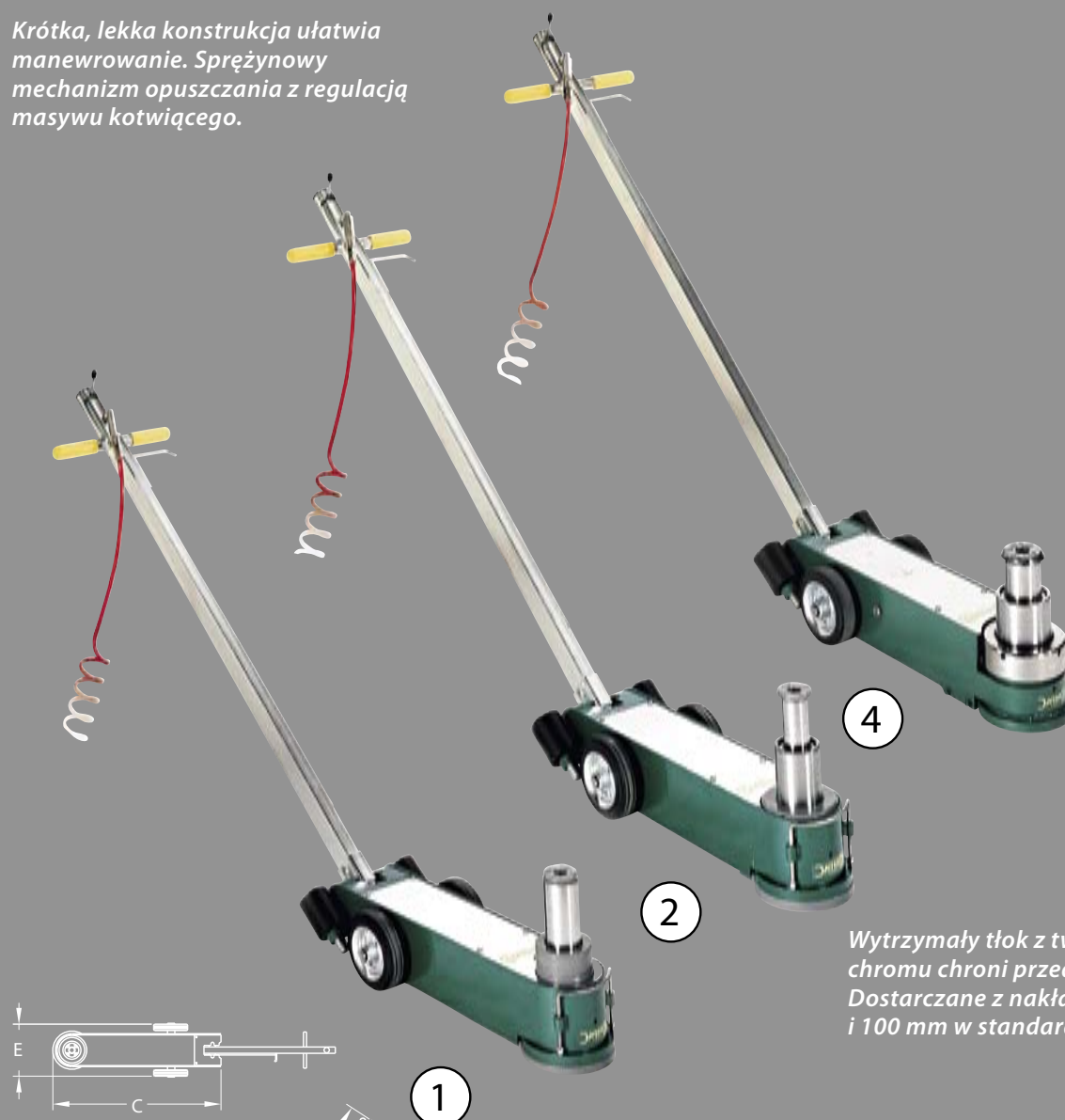
Akcesoria

2363

Opcjonalna nakładka 250 mm dla samochodów o wysokim zawieszeniu.



Opcjonalny uchwyt teleskopowy zapewnia dodatkowy zasięg 1000 mm.



Wytrzymały tłok z twardego chromu chroni przed korozją. Dostarczane z nakładkami 50 mm i 100 mm w standardzie.

	Model	Max (Ton)	A (mm)	B (mm)	C (mm)	D (mm)	E (mm)	F (mm)	Kg
1	AV20-C	20	220	350	760	220	310	1400	52
2	A2510-C	25/10	180	365	760	175	310	1400	54
3	A4422-C	44/22	218	440	800	218	310	1400	82
4	A4411-C	44/22/11	150	330	800	150	310	1400	68